



SI.AL s.r.l. E' SPECIALIZZATA NELLA PRODUZIONE
E NEL COMMERCIO DI PRODOTTI
ANTICADUTA PER L'EDILIZIA E L'INDUSTRIA, ED HA FATTO
DELLA PROGETTAZIONE E INNOVAZIONE
L'ELEMENTO DISTINTIVO DELLO SVILUPPO AZIENDALE.

*La nostra qualità,
la vostra sicurezza.*

RIVENDITORE AUTORIZZATO

KELM s.a.s

10073 Ciriè - (Torino)
via San Maurizio 154

Tel 011 920 64 83 - Fax 011 920 80 55

e-mail: info@kelmetalli.com

www.kelmetalli.com

RECOPLEX

Linea Vita

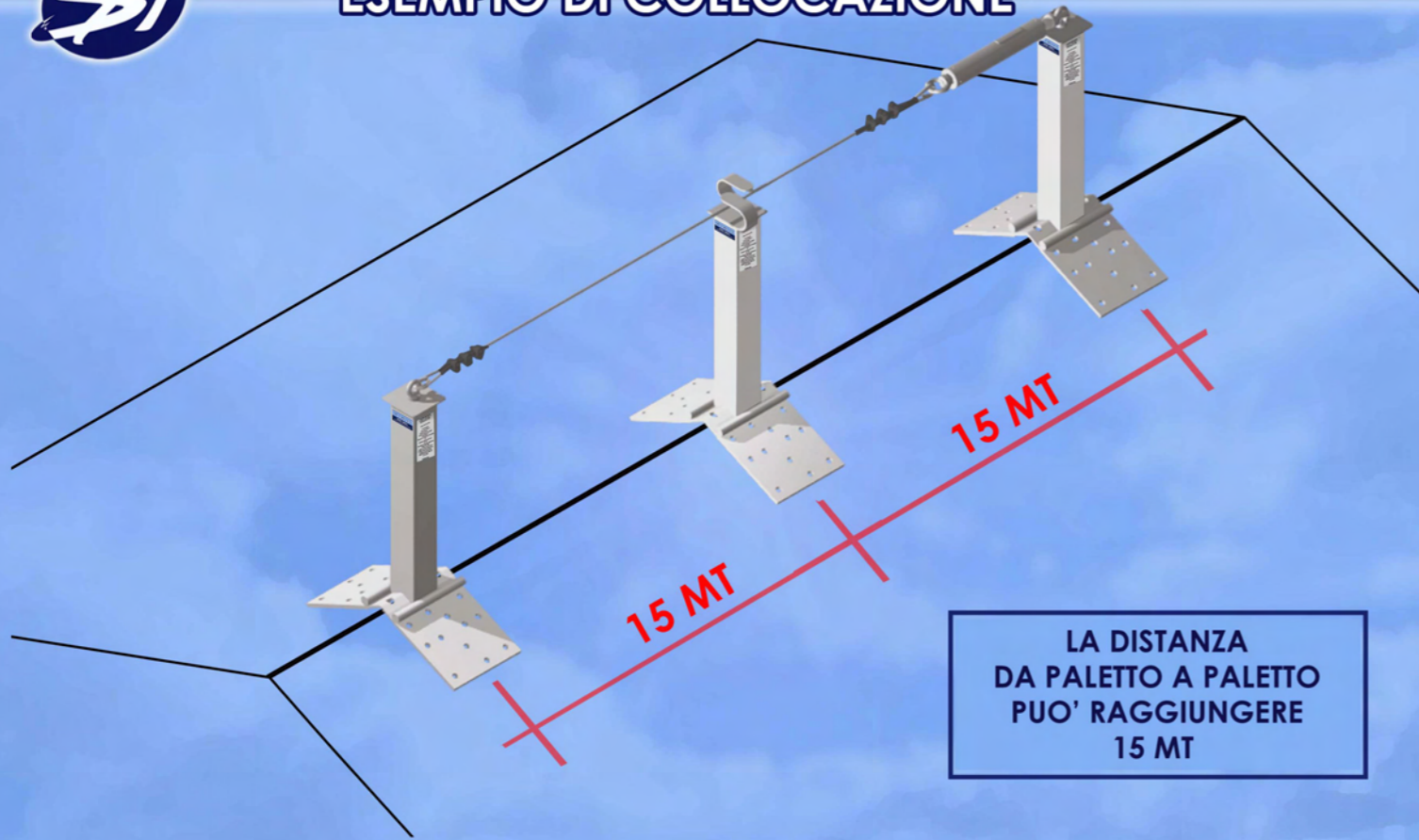
CONFORME ALLA NORMATIVA
UNI EN 795
MODELLO BREVETTATO
n° BS2006A000230



*La nostra qualità,
la vostra sicurezza.*



ESEMPIO DI COLLOCAZIONE



LA DISTANZA
DA PALETTO A PALETTO
PUO' RAGGIUNGERE
15 MT

GAMMA COMPONENTISTICA



MODELLO
BREVETTATO



articolo "AMT"
AMMOTENDITORE IN ACCIAIO
INOX, PERMETTE L'ASSORBIMENTO
DELL'ENERGIA IN CASO DI CADUTA E
RILEVA IL TENSIONAMENTO DEL CAVO



articolo "CV10 + KFC"
CAVO ACCIAIO Ø 10 +
KIT DI FISSAGGIO CAVO
n°6 morsetti + n°2 redunce



articolo "PLAE"
PALETTO PER GIRO D'ANGOLO
IN ACCIAIO ZINCATO
CLASSE C



articolo "MTA"
MANICHETTA TERMORETRAIBILE
ANTIMANOMISSIONE

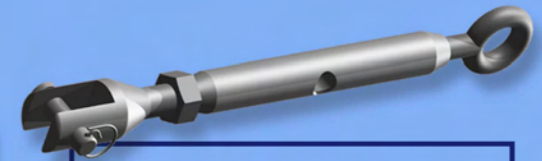
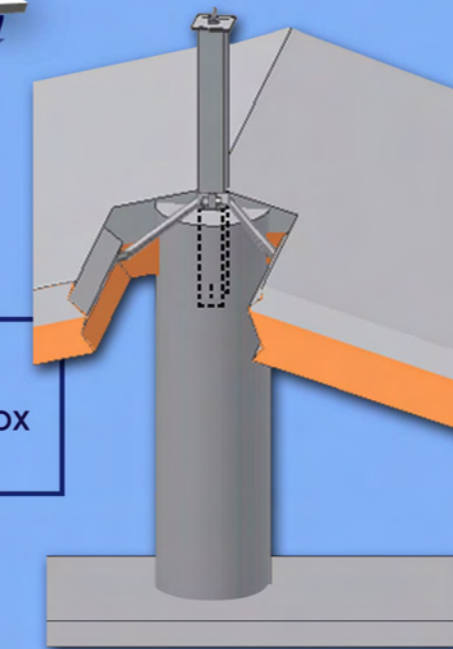
GAMMA COMPONENTISTICA



articolo "PL1E"
PALETTO DI TESTATA
IN ACCIAIO ZINCATO
CON GOLFARE
CON PIASTRE INCLINABILI



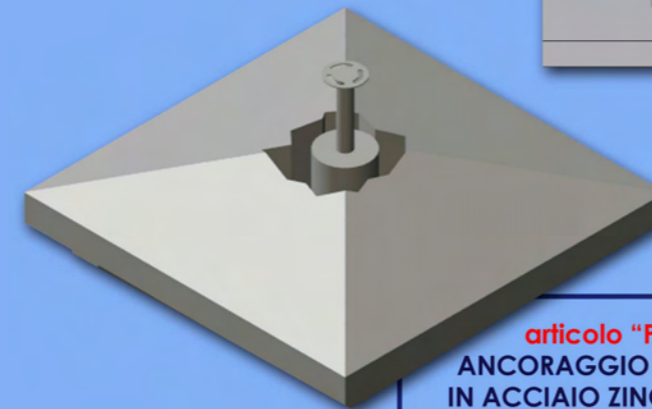
articolo "PL2E"
PALETTO INTERMEDIO
ANTISGANCIO IN ACCIAIO
ZINCATO CON PIASTRE
INCLINABILI



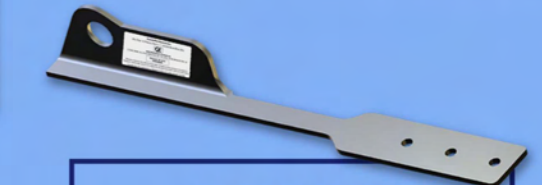
articolo "TEE"
TENDITORE IN ACCIAIO ZINCATO
CANAOLA CHIUSA
OCCHIO FORCELLA



articolo "PS1"
PALETTO DI TESTATA
IN ACCIAIO ZINCATO / INOX
DA ANNEGARE NEL C.A.



articolo "PA3A"
ANCORAGGIO CLASSE A1
IN ACCIAIO ZINCATO/INOX
DA ANNEGARE NEL C.A.



articolo "GSD"
ANCORAGGIO DRITTO SOTTO
TEGOLA IN ACCIAIO ZINCATO
CLASSE A2



articolo "GS"
ANCORAGGIO SOTTO TEGOLA
IN ACCIAIO ZINCATO
CLASSE A2